



上海叶拓科技有限公司
Shanghai Tetuo technology co., ltd

地址:南京市秦淮区应天大街390号E+空间
电话:021-59185783/17721464524
网址:<http://www.ye-tuo.com>

粘度计 产品说明书

实验室方案专家

目录 CONTENTS

[一] 工作原理及用途	-----	01
[二] 主要技术指标	-----	01
[三] 使用环境条件	-----	02
[四] 仪器的结构与安装	-----	02
[五] 操作使用	-----	03
[六] 面板操作	-----	06
[七] 注意事项	-----	08
[八] 附录	-----	09

一、工作原理及用途

NDJ系列数字粘度计(NDJ-1S-5S-8S-9S)是于16位高性能单片微处理器技术的智能化仪器。完全改变了以前的齿轮调速方法,由步进电机根据程序设定准确平稳的运转。经扭矩传感器带动转子恒速转动。于由转子在被测液体中受到粘滞阻力时,经过检测和处理,把被测液体的粘度显示在屏幕上。

与同类仪器相比,本仪器具有操作快捷简便,测量精度高、转速温度、抗干扰性能好、工作电压宽(12V1A)等优点。仪器具有测量值占满量程的%功能,便于用户选择精确测量该液体的转子和转速。仪器广泛用于测定溶剂型胶黏剂、乳胶、生化制品、油漆、涂料、化妆品、油、纸浆、食品、淀粉等。

二、主要技术指标

1、NDJ-1S, NDJ-5S

测量范围: 10mPa·S-100.000mPa·S(1mPa·S=1cp)

测量精度: NDJ-1S±5%,NDJ-5S±2%

转子规格: 1、2、3、4号四个转子(0号转子为选购件)

转速: 6、12、30、60RPM/分

外形尺寸: 95*130*155(不包括底座)

净重: 2kg(不包括底座)

2、NDJ-8S

测量范围: 10mPa·S-2000.000mPa·S(1mpa·S=1cp)

测量精度: ±2%

转子规格: 1、2、3、4号四个转子(0号转子为选购件)

转速: 0.3、0.6、1.5、3、6、12、30、60RPM/分

外形尺寸: 95*130*155(不包括底座)

净重: 2kg(不包括底座)

3、NDJ-9S

测量范围: 10mPa·S-6000.000mPa·S(1mPa·S=1cp)

测量精度: ±2%

NDJ-5S NDJ-8S NDJ-9S

温度测量范围: -50~99°C(选配半导体温度探头)

温度测量精度: ±0.5°C

温度分辨率: 0.1

通信接口: RS232C

通信波特率: 9600

三、使用环境条件

环境温度:5°C~35°C

相对湿度:≤80%

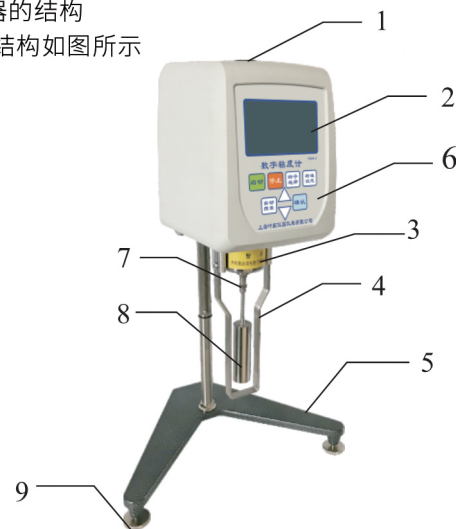
电源:100-240VAC12V/1A

产品附近无强电磁干扰,不能有剧烈震动,无腐蚀性气体。

四、仪器的结构与安装

(一)仪器的结构

仪器的结构如图所示



- (1)水准泡 (2)液体显示屏 (3)外罩 (4)转子保护架
(5)主机底座 (6)操作键盘 (7)转子接头 (8)转子
(9)主机底座水平调节旋钮

(二)、仪器的安装

- 1、从包装箱中取出底座,升降柱,手柄,分别将支柱旋入底座。(齿条面对准自己),将粘度计手柄紧固在升降块上
- 2、旋动升降钮调整上、下升降松紧程度,然后将仪器后面T形块套进手柄上并紧固(使仪器左、右平整)
- 3、调节底座上三个水平螺钉,使仪器水平泡处在黑圈中心。
- 4、取下仪器下端保护朝。
- 5、接上电源

五、操作使用

一、日期和时间设置

打开仪器电源开关,仪器会显示日期和时间三秒钟,三秒过后,仪器自动进入测量状态。在此期间按确认键,可以直接进入测量状态;如果按“自动搜索”键,可以进入设置日期和时间状态。

例如:

2016-09-07
17:38:30

这时按“自动搜索”键,进入设置日期和时间状态,再按该键可以循环选择年、月、日、时、分、秒项,被选中的项闪烁显示,然后通过按“上”“下”键修改选中的项(长按“上”键,可自动加,长按“下”键可自动减)。修改完成,按“确认”键退出设置状态,这时仪器会显示刚设置的日期和时间三秒钟左右,三秒过后,仪器自动进入测量状态。也可在此期间按‘确认’键,直接进入测量状态。如果按“自动搜索”键,又可进入设置日期和时间状态。

二、用户参数设置

按住“确认”键不松开,打开仪器电源开关,这时仪器显示界面如下:

→零位: 0.0%
蜂鸣器: 开
波特率: 9600
语言: 中文

在无闪烁显示参数的情况下,通过按“上”、“下”键选择要修改的项目,然后按“自动搜索”键,这时仪器闪烁显示要修改的参数,这时可通过按“上”、“下”键修改选中的参数,修改到需要的值后,按“确认”键停止闪烁。

有两种方式可退出设置状态而进入测量状态:

- 1): 按住“自动搜索”键不松开,大概2秒左右仪器自动退出设置状态,但是修改的参数不保存。
- 2): 按住“确认”键不松开,大概2秒左右仪器保存修改好的参数并退出设置状态。

1、零位显示设置:

- 1): 零位显示值设置范围: 0.0%-1.0%, 例如设置成0.5%, 仪器在测量时如果张角小于等于0.5%, 粘度值和张角都显示为零。
- 2): 通过“上”、“下”键选中零位设置项, 按“自动搜索”键, 仪器闪烁显示“x.x”%, 这时按“上”、“下”键修改零位显示百分比, 修改到需要值后, 按“确认”键停止闪烁。

2、蜂鸣器开关设置:

通过按“上”、“下”键选中蜂鸣器设置项, 按“自动搜索”键, 仪器闪烁显示“x.x”%, 这时按“上”、“下”键可选择“开”或“关”, 修改后, 按“确认”键停止闪烁。

3、波特率设置：

通过按“上”、“下”键选中波特率设置项，按“自动搜索”键，仪器闪烁显示当前的波特率值，这时按“上”、“下”键可选择需要的波特率值：1200、2400、4800、9600，修改后按“确认”键停止闪烁。

4、语言设置：

本仪器提供中文和英文两种方式，设置方法和以上设置类似。

三、粘度值偏差修正

同时按住“上”、“下”键不松开，打开仪器电源开关，这时仪器显示界面如下：

```
粘度修正
转子1#  转速6
→ cP0:   xx. x%
   cPx:   xx. x%
```

粘度修正的百分数范围是：±12..5%。其中cP0是仪器空转时候的张角百分数，cPx是被测液体粘度值偏差百分数。

例如被测液体实际粘度值是376.2mPa.s，在1#转子，6RPM转速下，仪器测试值为360mPa.s，那么测试误差为： $(360-376.2)/360=-4.5\%$ ，这时就把cPx的值修改为-4.5%，如果仪器测试值为390mPa.s，那测试误差为： $(390-376.2)/390=3.5\%$ ，这就把相应的cPx值修改为3.5%。

修改cP0、cPx步骤：

- 1、选择和测试时一样的转子、转速。
- 2、按“下”键，循环选择需要修改的项，即选择cP0还是cPx。
- 3、按“自动搜索”键，可循环选择要修改参数的十分位，个位，并且被选中的位闪烁提示。例如cPx的值为10.5%，第一次按“自动搜索”键，数字5在闪烁显示，即该十分位被选中，再按该键，数字0在闪烁，表示各位被选中。

4、按“上”、“下”键，可以修改由“自动搜索”键选中的位。

5、当修改到需要的值后，按“确认”键，停止闪烁显示。

6、退出粘度修正状态有两种方式：

1)：长按“自动搜索”键不松开，2秒左右，仪器自动退出粘度修正状态，但所修改的参数不保存。

2)：长按“确认”键不松开，2秒左右，仪器自动退出粘度修正状态，并保存所修改的参数。

被测液体粘度值偏差cPx修正完后，返回仪器测量状态，测试仪器空转状态下的张角百分数，如果不为零，就把该张角百分数输入到cP0里。

- 1、准备好被测试样，倒入直径不小于60mm的烧杯或平底容器中，正确控制被测液体的温度。(因温度的波动会直接影响粘度)
- 2、将仪器保护架(T型)，逆向旋入仪器下端头上。
- 3、选好使用的转子放入仪器方向接头上(逆时针旋入)。注意：装转子时必须微微向上托起方向接头，防止损坏仪器轴尖。
- 4、旋转式升降按钮使转子缓慢浸入被测液体，直至转子液体标志(杆上的凹槽或刻线)和液面齐。
- 5、再次调整好仪器水平。
- 6、试样测试时的温度必须稳定，(否则仪器读数另有波动)以保持显示值温度准确。

六、面板操作

开启仪器背面电源开关，进入等待状态。这时面板显示如下

```
信息： S1          V6          T.....°C
        %...      CP          000000
```

如果使用1号转子，6转速/分的话，即可直接按面板启动键进入测量状态，待显示值稳定后换取cp的显示值即可(如果粘度比较低，转子约转3-5圈，粘度较大仪器转子1-2圈，读数便稳定)。

如果选择的不是默认S1和V6，可按转子、转速选择键，进入选择状态，按确认键确认。设定好后再按启动键进入测量状态。转子S0~S4，V0.1/V0.3/V0.6/V1.5/V3/V6/V12/V30/V60是循环滚动显示的。

符号说明：

S：表示转子号，S1即为1号转子（开机默认值）

V：表示转速，V6即为6RPM/分（开机默认值）

T：.....°C：温度显示

%.....：测量值与满量值的百分比

Cp：粘度值mPa·S

例：如果被测液体的粘度估计为3000mPa·S，可选择下列组合：S2，V6；或S3，V0.3.

转子与转速的组合所对应的粘度范围，可参考下表：

NDJ-1S，NDJ-5S量程表：

转子 转速	0#	1#	2#	3#	4#
6转	100	1000	5000	20000	100000
12转	50	500	2500	10000	50000
30转	20	200	1000	4000	20000
60转	10	100	500	2000	10000

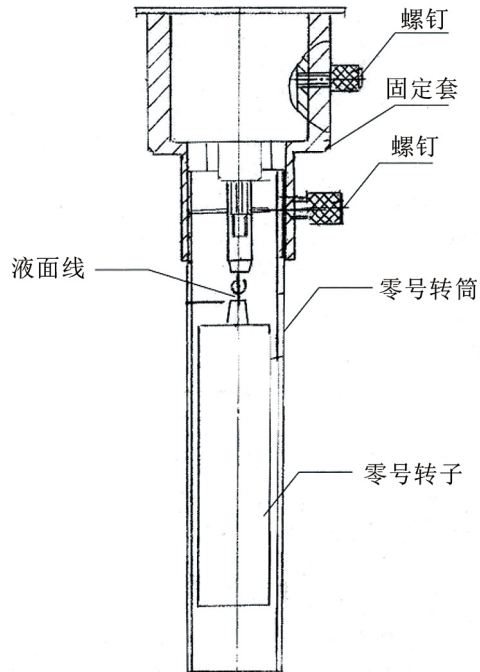
NDJ-8S，NDJ-9S量程表：

转子 转速	0#	1#	2#	3#	4#
0.1转	6000	60000	300000	1200000	6000000
0.3转	2000	20000	100000	400000	2000000
0.6转	1000	10000	50000	200000	1000000
1.5转	400	4000	20000	80000	400000
3转	200	2000	10000	40000	200000
6转	100	1000	5000	20000	100000
12转	50	500	2500	10000	50000
30转	20	200	1000	4000	20000
60转	10	100	500	2000	10000

七、注意事项

- 1、本仪器常温下工作时，被测试验的温度应在±0.1°C以内，否则会严重影响测量的准确度。
- 2、关注测量值和满量值的百分比数值，当显示的数值过高或过低时，应变换转子或转速，使该数值处于15%~85%之间为佳，否则会影响测量精度。
- 3、仪器需在规定的电压和频率允许的范围内使用，否则会影响测量精度。
- 4、装卸转子应小心操作，将方向连接头微微向上抬起，不可用力过大。
- 5、使用后转子与方向接头应保持清洁。
- 6、仪器下降时应用手托住，避免震动损坏轴尖。
- 7、仪器搬动或运输时，方向连接头应套上保护帽。
- 8、悬烛液、乳烛液以及高聚物和其他高黏度液体中很多都是非牛顿液体，其表现粘度值随着切变速度和时间的变化而变化，故在不同的转子上，转速和时间下测定，其结果不一致属正常情况，并非仪器测试有问题。
- 9、做到下列各点，能测得比较准确的数据：
 - A、精确控制被测液体的温度；
 - B、保持环境温度的均匀；
 - C、转子和被测液体须同时进行恒温，使其温度保持一致；
 - D、低粘度液体，一般用较大的转子，较高转速；高粘度液体采用较小转子，较低速度；
 - E、保持转子表面清洁。

八、附录



装配步骤：

旋上零号转子（5）；套上固定套（2）；旋上螺钉（1）并固定；
套进零号转筒（4）；旋紧螺钉（1）；并固定。

附：0号转子安装步骤（各一张）使用方法：

- 1) 0号转子的使用必须结合组件仪器操作，具体见图说明。
- 2) 有低套筒内倒入25~30ml测试液体。
- 3) 将外试筒由下向上轻轻套入固定套上并固定（视筒P9上有V形△角槽）
- 4) 配用无底视筒方法同上，当外试筒和转子浸入液体时以外试筒内壁上有V型槽作为0号转子浸入的液面线。

装箱单

- 1、NDJ系列数字粘度计（主机）
- 2、升降杆及升降滑块
- 3、保护架
- 4、转子（1-4号）
- 5、电源线
- 6、使用说明书
- 7、合格证
- 8、保修卡